

Kapitola 5.2 Označovanie a polepovanie

5.2.1 Označovanie odosielaných kusov

Poznámka: Označovanie týkajúce sa konštrukcie, preskúšania a povolenia obalov, veľkých obalov, plynových nádob a veľkých nádob na voľne ložené látky (IBC) – pozri časť 6.

5.2.1.1 Ak v Poriadku RID nie je stanovené inak, je potrebné umiestniť na každý odosielaný kus zreteľným a trvanlivým spôsobom UN číslo obsiahnutého tovaru, ktorému predchádzajú písmená „UN“. V prípade nezabalených predmetov je potrebné umiestniť toto označenie priamo na predmet, jeho nosník alebo na jeho manipulačné, skladovacie alebo odpaľovacie zariadenie.

5.2.1.2 Všetky označenia predpísané v tejto kapitole:

- musia byť dobre viditeľné a čitateľné;
- musia byť odolné proti vplyvu počasia tak, aby nedošlo k ich poškodeniu.

5.2.1.3 Na ochranných obaloch musí byť umiestnené doplňujúce označenie „OCHRANNÝ OBAL“.

5.2.1.4 Veľké nádoby na voľne ložené látky (IBC) s objemovou kapacitou viac ako 450 l musia byť označené značkami na dvoch protifaľných stranách.

5.2.1.5 Doplnujúce ustanovenia pre látky triedy 1

Na odosielaných kusoch s látkami triedy 1 musí byť okrem toho umiestnené oficiálne pomenovanie na prepravu určené podľa oddielu 3.1.2. Toto označenie musí byť dobre čitateľné a nezmazateľné a musí byť napísané v úradnom jazyku odosielaťskej krajiny a v prípade, ak tento jazyk nie je francúzština, nemčina, taliančina alebo angličtina, je potrebné uviesť ho aj vo francúzštine, nemčine, taliančine alebo v angličtine, ak medzinárodné tarify alebo dohody medzi železnicami neustanovujú inak.

Pri vojenských zásielkach, ktoré sú v zmysle oddielu 1.5.2 prepravované ako vozňová zásielka alebo ako ucelený vlak, môže byť na odosielaných kusoch uvedené namiesto oficiálneho pomenovania na prepravu označenie predpísané príslušným vojenským úradom.

5.2.1.6 Doplnujúce ustanovenia pre plyny triedy 2

Na opakovane použiteľných nádobách musia byť čitateľne a trvanlivo označené:

- číslo UN a určené oficiálne pomenovanie pre prepravu plynu alebo plynovej zmesi podľa oddielu 3.1.2; pri plynoch, ktorým je priradený zápis „i.n.“, musí byť k UN číslu doplnkovo uvedené aj technické pomenovanie¹⁾ plynu; pri zmesiach plynu nemusia byť uvádzané viac ako dve zložky určujúce pre vznik nebezpečenstva;
- pri stlačených plynoch, ktoré sú plnené podľa hmotnosti, a pri skvapalnených plynoch buď najvyššia prípustná hmotnosť náplne a vlastná hmotnosť nádoby vrátane súčastí vybavenia, ktoré sú inštalované počas plnenia, alebo brutto hmotnosť;
- dátum (rok) najbližšej periodickej skúšky.

Tieto údaje môžu byť buď vyrazené na nádobe, alebo uvedené na trvalo upevnenej tabuli alebo štítku umiestnenom na nádobe, prípadne môžu byť nalakované či vyznačené iným rovnocenným postupom.

- Poznámka:**
- Pozri odsek 6.2.1.7.
 - Pre nádoby okrem opakovane použiteľných nádob pozri odsek 6.2.1.8.

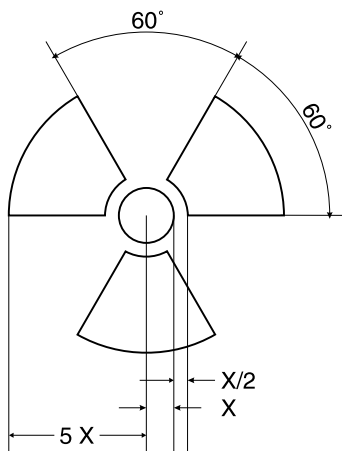
5.2.1.7 Osobitné ustanovenia pre označenie rádioaktívnych látok triedy 7

5.2.1.7.1 Každý odosielaný kus musí byť na vonkajšej strane obalu označený zreteľne čitateľne a trvanlivo spolu s identifikáciou odosielaťa a/alebo prijímaťa.

¹⁾ Namiesto technického pomenovania je dovolené aj použitie nasledujúcich pomenovaní:

- pre UN 1078 plyn ako chladiaci prostriedok, i.n.: zmes F1, zmes F2, zmes F3;
- pre UN 1060 metylacetylén a propadién, zmesi, stabilizované: zmes P1, zmes P2;
- pre UN 1965 uhl'ovodíkový plyn, zmes, skvapalnený, i.n., zmes A alebo bután, zmes A 01 alebo bután, zmes A 02 alebo bután, zmes A 0 alebo bután, zmes A 1, zmes B 1, zmes B 2, zmes B, zmes C alebo propán;
- pre UN 1010 butadiény, stabilizované: 1,2-butadién, stabilizovaný, 1,3-butadién, stabilizovaný.

- 5.2.1.7.2** S výnimkou vyňatých odosielaných kusov musí byť na každej zásielke na vonkajšej strane obalu vyznačené zreteľným a trvanlivým spôsobom UN číslo, ktorému predchádzajú písmená „UN“, a oficiálne pomenovanie na prepravu. Pre vybraté zásielky sa vyžaduje len uvedenie tohto UN čísla, ktorému predchádzajú písmená „UN“.
- 5.2.1.7.3** Každý odosielaný kus s hrubou hmotnosťou viac ako 50 kg musí byť označený na vonkajšej strane obalu zreteľným a trvanlivým spôsobom a musí byť na ňom uvedený aj údaj o prípustnej hrubej hmotnosti.
- 5.2.1.7.4** Každý odosielaný kus, ktorý
- zodpovedá vzoru odosielaného kusa typu IP-1, vzoru odosielaného kusa typu IP-2 alebo vzoru odosielaného kusa typu IP-3, musí byť označený na vonkajšej strane obalu zreteľným a trvanlivým spôsobom a musí byť na ňom uvedený aj údaj „TYP IP-1“, „TYP IP-2“, prípadne „TYP IP-3“;
 - zodpovedá vzoru odosielaného kusa typu A, musí byť označený na vonkajšej strane obalu zreteľným a trvanlivým spôsobom a musí byť na ňom uvedený aj údaj „TYP A“;
 - zodpovedá vzoru odosielaného kusa typu IP-2 alebo vzoru odosielaného kusa typu IP-3 alebo vzoru kusa typu A, musí byť označený na vonkajšej strane obalu zreteľným a trvanlivým spôsobom a musí byť na ňom uvedený aj kód povolenia nakládky pre vozidlo (kód VRI)²⁾ krajiny pôvodu, konštrukčný typ a názov výrobcu alebo iné identifikácie obalu stanovené príslušným úradom.
- 5.2.1.7.5** Každý odosielaný kus, ktorý podľa príslušného úradu zodpovedá schválenému konštrukčnému typu, musí mať na vonkajšej strane obalu vyznačené zreteľne, čitateľne a trvanlivo tieto údaje:
- označenie vzoru, pridelené príslušným úradom,
 - sériové číslo, ktoré dovoľuje jednoznačné zaradenie jednotlivého obalu každého vzoru,
 - „TYP B(U)“ alebo „TYP B(M)“ pri konštrukčných typoch B(U) alebo B(M).
- 5.2.1.7.6** Každý odosielaný kus, ktorý zodpovedá konštrukčnému typu B(U) –, typu B(M) – alebo typu C –, musí byť na vonkajšej strane obalu, ktorý je odolný proti ohňu a vodotesný, označený ďalej zobrazeným symbolom žiarenia. Ten je vyznačený, vyrazený, vylisovaný alebo vyznačený iným spôsobom a je odolný proti ohňu a vode.



Symbol žiarenia. Pre rozmery platí vnútorný kruh s polomerom X. X musí byť minimálne 4 mm.

- 5.2.1.7.7** Ak sú LSA-I látky alebo SCO-I predmety obsiahnuté v nádržiach alebo v obalových materiáloch a sú prepravované pri výhradnom použití podľa pododseku 4.1.9.2.3, môže byť na vonkajšej strane týchto nádrží alebo obalových materiálov umiestnené označenie „RADIOACTIVE LSA-I“, resp. „RADIOACTIVE SCO-I“.

5.2.2 Polepovanie odosielaných kusov

Poznámka: Na účely polepovania sa malé kontajnery považujú za odosielané kusy.

5.2.2.1 Ustanovenia o nálepkách na označovanie nebezpečenstva

- 5.2.2.1.1** Pre každú látku alebo predmet musia byť použité nálepky na označenie nebezpečenstva uvedené v kapitole 3.2 tabuľke A stĺpci 5, ak osobitné podmienky v stĺpci 6 neustanovujú inak.

²⁾ Rozlišovací znak pre motorové vozidlá v medzinárodnej preprave predpísaný Viedenským dohovorom o cestnej doprave (1968).

5.2.2.1.2 Namiesto nálepiek na označenie nebezpečenstva môžu byť umiestnené aj vhodné nezmazateľné označenia nebezpečenstva, ktoré zodpovedajú predpísaným vzorom.

5.2.2.1.3 –

5.2.2.1.5 (neobsadené)

5.2.2.1.6 Odhliadnuc od ustanovení pododseku 5.2.2.2.1.2, musia všetky nálepky na označenie nebezpečenstva byť umiestnené:

- na tej istej ploche zásielky, ak to jej rozmery dovoľujú; v prípade zásielok s tovarmi triedy 1 alebo 7 musia byť umiestnené v blízkosti označenia spolu s oficiálnym pomenovaním na prepravu;
- na zásielke takým spôsobom, aby nemohli byť odkryté ani prekryté časťou obalu, časťou umiestnenou na obale, inou nálepkou na označenie nebezpečenstva alebo iným označením;
- vedľa seba, ak je predpísaných viac nálepiek na označenie nebezpečenstva.

Ak je forma zásielky nepravidelná alebo je taká malá, že nie je možné uspokojivým spôsobom umiestniť na ňu nálepku na označenie nebezpečenstva, môže byť toto označenie pevne spojené s danou zásielkou šnúrou alebo iným vhodným prostriedkom.

5.2.2.1.7 Veľké nádoby na voľne ložené látky (IBC) s objemovou kapacitou viac ako 450 l musia byť označené nálepkami na označenie nebezpečenstva na dvoch protiľahlých stranách.

5.2.2.1.8 **Osobitné ustanovenia na polepovanie zásielok s výbušnými látkami a predmetov s výbušnou látkou prepravovaných ako vojenské zásielky**

Pri preprave vojenských zásielok v zmysle oddielu 1.5.2 ako vozňovej zásielky alebo ako ucelenej zásielky nemusia byť na týchto zásielkach umiestnené nálepky na označenie nebezpečenstva, predpísané v kapitole 3.2, tabuľka A, stĺpec 5, za predpokladu, že na základe údajov uvedených v nákladnom liste podľa bodu 5.4.1.2.1.f) sú dodržané zákazy spoločného nakladania uvedené v oddiele 7.5.2.

5.2.2.1.9 **Osobitné ustanovenia na polepovanie samovoľne sa rozkladajúcich látok a organických peroxidov**

- Nálepka na označenie nebezpečenstva podľa vzoru 4.1 upozorňuje aj na to, že produkt môže byť zápalný, takže nálepka na označenie nebezpečenstva podľa vzoru 3 už nie je potrebná. Pre samovoľne sa rozkladajúce látky typu B je potrebné umiestniť na zásielku dodatočnú nálepku na označenie nebezpečenstva podľa vzoru 1 okrem prípadu, že by príslušný úrad povolil, že sa pri určitom obale táto nálepka na dodatočné označenie nebezpečenstva nemusí umiestniť, keďže výsledky skúšok preukázali, že samovoľne sa rozkladajúca látka sa v takomto obale nespráva výbušne.
- Nálepka na označenie nebezpečenstva podľa vzoru 5.2 upozorňuje aj na to, že produkt môže byť zápalný, takže nálepka na označenie nebezpečenstva podľa vzoru 3 už nie je potrebná. Dodatočne sa umiestňujú nasledujúce nálepky na označenie nebezpečenstva:
 - pri organických peroxidoch typu B nálepka na označenie nebezpečenstva podľa vzoru 1, ibaže by príslušný úrad povolil, že pri určitom obale sa táto nálepka na dodatočné označenie nebezpečenstva nemusí umiestniť, keďže výsledky skúšok preukázali, že organický peroxid sa v takomto obale nespráva výbušne;
 - nálepka na označenie nebezpečenstva podľa vzoru 8, ak látka zodpovedá kritériám obalovej skupiny I alebo II triedy 8.

Pre menovite uvedené samovoľne sa rozkladajúce látky a organické peroxidy sú nálepky označujúce nebezpečenstvo, ktoré sa majú použiť, uvedené v zozname v odseku 2.2.41.4, resp. 2.2.52.4.

5.2.2.1.10 **Osobitné ustanovenia na polepovanie zásielok s látkami spôsobilými vyvolať náказu**

Dodatočne k nálepkam podľa vzoru 6.2 musia byť na zásielkach obsahujúcich látky spôsobilé vyvolať náказu umiestnené všetky nálepky na označenie nebezpečenstva, ktoré sú nutné z dôvodu vlastností obsahu.

5.2.2.1.11 **Osobitné ustanovenia na polepovanie rádioaktívnych látok**

5.2.2.1.11.1 Odhliadnuc od ustanovení platných pre veľké kontajnery a nádrže podľa bodu 5.3.1.1.3, musia byť na všetkých zásielkach, obaloch a kontajneroch ich kategórie umiestnené v zodpovedajúcej miere nálepky na označenie nebezpečenstva podľa vzorov 7A, 7B a 7C (pozri bod 2.2.7.8.4). Nálepky je potrebné umiestniť z vonkajšej strany na dve protiľahlé strany zásielok alebo na všetky štyri strany kontajnera. Na každom obale obsahujúcom rádioaktívne látky musia byť na protiľahlých stranách z vonkajšej strany obalu umiestnené aspoň dve nálepky. Na všetkých zásielkach, obaloch a kontajneroch so štiepnymi látkami, okrem tých štiepných látok, ktoré sú podľa ustanovení uvedených v odseku 6.4.11.2 voľné, musia byť okrem toho umiestnené aj nálepky na označenie nebezpečenstva podľa vzoru 7E; ak sa to vyžaduje, musia byť tieto nálepky umiestnené v tesnej blízkosti nálepiek označujúcich rádioaktívne látky. Tieto nálepky nesmú prekryvať nálepky uvedené v oddiele 5.2.1. Nálepky, ktoré sa nevzťahujú na obsah, sa musia odstrániť alebo prekryť.

5.2.2.1.11.2 Každá nálepka podľa vzoru 7A, 7B a 7C musí byť doplnená nasledujúcimi údajmi:

a) Obsah:

(i) okrem toho pri látkach LSA-I sa uvedie názov (názvy) rádionuklidu (rádionuklidov) podľa tabuľky 2.2.7.7.2.1 so symbolmi tam uvedenými. Pri zmesiach rádionuklidov sa uvedú nuklidy s najreštriktívnejšou hodnotou, ak to priestor, ktorý je k dispozícii v riadku, dovoľí. Skupina LSA alebo SCO sa zapíše za názvom (názvami) rádionuklidu (rádionuklidov). Na to sa použijú označenia „LSA-II“, „LSA-III“, „SCO-I“ a „SCO-II“.

(ii) Pre látky LSA-I je údaj „LSA-I“ dostačujúci, názov rádionuklidu nie je nutný.

b) Aktivita:

Najvyššia aktivita rádioaktívneho obsahu počas prepravy sa vyjadruje v becquereloch (Bq) [a prípadne v curie (Ci)] s príslušným predradením príslušnej SI jednotky [pozri bod 1.2.2.1]. Pri štiepných látkach môže byť udaná hmotnosť v gramoch (g) alebo v násobku namiesto aktivity.

c) Pri transportných obalových súboroch a kontajneroch musia záznamy pre „Obsah“ a „Aktivitu“ na nálepkách zodpovedať údajom požadovaným v písmenách a) a b), pričom sa pri celkovom obsahu transportného obalového súboru alebo kontajnera sumarizujú. To neplatí pre nálepky na transportných obalových súboroch a kontajneroch, ktoré obsahujú spoločné naložené kusy s rozdielnymi rádionuklidmi; pre ne smie záznam znieť: „Pozri nákladný list“.

d) Prepravný index: pozri body 2.2.7.6.1.1 a 2.2.7.6.1.2 (pri kategórii I – biela nie je záznam prepravného indexu nutný).

5.2.2.1.11.3 Pri každej nálepke na označenie nebezpečenstva podľa vzoru 7E musí byť doplnené aj kritické bezpečnostné číslo (CSI), ako je uvedené v osvedčení o schválení pre osobitnú dohodu vystavenom príslušným úradom alebo v osvedčení o schválení vzoru kusa.

5.2.2.1.11.4 V prípade transportných obalových súborov a kontajnerov musí kritické bezpečnostné číslo (CSI) uvedené na nálepke na označenie nebezpečenstva obsahovať celkové množstvo štiepateľného obsahu v transportnom obalovom súbore alebo v kontajneri, ako je predpísané v bode 5.2.2.1.11.3.

5.2.2.1.12 **Dodatkové (doplňujúce) nálepky na označenie nebezpečenstva**

S výnimkou tried 1 a 7 je potrebné umiestniť nálepku podľa vzoru 11 zobrazenú v pododseku 5.2.2.2.2 na dvoch protiľahlých stranách týchto odosielaných kusov:

- odosielané kusy s kvapalnými látkami v nádobách, ktorých uzávery nie sú zvonku viditeľné;
- odosielané kusy v nádobách s vetracími zariadeniami alebo nádoby s vetracími zariadeniami bez vonkajšieho balenia a
- odosielané kusy s hlboko schladenými plynmi.

5.2.2.2 **Ustanovenia platné pre nálepky na označenie nebezpečenstva**

5.2.2.2.1 Nálepky označujúce nebezpečenstvo musia zodpovedať nasledujúcim ustanoveniam, a pokiaľ ide o farbu, symboly a všeobecnú formu, musia zodpovedať vzorom nálepiek uvedeným v pododseku 5.2.2.2.2.

5.2.2.2.1.1 Všetky nálepky na označenie nebezpečenstva okrem nálepky vzoru 11 musia byť v tvare štvorca (kosoštvorca) postaveného na vrchol; ich dĺžka musí byť najmenej 100 mm. Majú čiaru, ktorá je vo vzdialenosti 5 mm od okraja, a majú rovnakú farbu ako symbol. Nálepka podľa vzoru 11 musí mať tvar pravouholníka v normálnom formáte A5 (148 mm x 210 mm). Pre nádoby navrhnuté pre prepravu hlboko schladených skvapalnených plynov môže byť použitý tiež normalizovaný formát A7 (74 mm x 105 mm). Ak to dovoľuje veľkosť zásielky, môžu mať tieto nálepky aj menšie rozmery pod podmienkou, že zostanú zreteľne viditeľné.

5.2.2.2.1.2 Na fľaše pre plyny triedy 2 môžu byť umiestnené také nálepky na označenie nebezpečenstva, ak je to potrebné vzhľadom na ich tvar, vybavenie a ich upevňovací systém na prepravu, ktoré síce sú podobné nálepkám opísaným v tomto bode, avšak ich rozmery sú zmenšené v súlade s normou ISO 7225:1994 „Precautionary labels for gas cylinders“ (výstražné nálepky na plynové fľaše), aby mohli byť použiteľné na nevalcovitej časti takýchto fliaš (hrdlo fľaše). Bez ohľadu na ustanovenie pododseku 5.2.2.1.6 smie sa nálepka na označenie nebezpečenstva použiť v rozsahu, v ktorom je zhodná so znením ISO-normy 7225. V takom prípade musí zostať nálepka na označenie hlavného nebezpečenstva a číslice všetkých nálepiek na označenie nebezpečenstva úplne viditeľné a symboly rozoznateľné.

5.2.2.2.1.3 Nálepky na označenie nebezpečenstva s výnimkou nálepiek podľa vzoru 11 sú rozdelené na dve polovice. S výnimkou podtried 1.4, 1.5 a 1.6 je horná polovica nálepky na označenie nebezpečenstva vyhradená výlučne pre symbol a dolná polovica pre text, číslo triedy a prípadne písmeno skupiny znášanlivosti.

Poznámka: Pre nálepky na označenie nebezpečenstva tried 1, 2, 3, 5.1, 5.2, 7, 8 a 9 sa musí číslo triedy nachádzať v dolnom rohu. V prípade nálepiek na označenie nebezpečenstva tried 4.1, 4.2 a 4.3, ako aj tried 6.1 a 6.2 musí byť v dolnom rohu uvedené len číslo 4, resp. 6 (pozri bod 5.2.2.2.2).

- 5.2.2.2.1.4** S výnimkou podtried 1.4, 1.5 a 1.6 je pre nálepky na označenie nebezpečenstva triedy 1 uvedené v dolnej polovici číslo podtriedy a skupina znášanlivosti látky alebo predmetu. V prípade nálepiek na označenie nebezpečenstva tried 1.4, 1.5 a 1.6 môže byť v hornej polovici uvedené číslo podtriedy a v dolnej polovici písmeno skupiny znášanlivosti.
- 5.2.2.2.1.5** Na nálepkách na označenie nebezpečenstva, s výnimkou nálepiek triedy 7, môže byť uvedený prípadný text v priestore pod symbolom (odhliadnuc od čísla triedy) s uvedením nepovinných údajov o druhu nebezpečenstva a o bezpečnostných predpisoch, ktoré je potrebné dodržiavať pri manipulácii.
- 5.2.2.2.1.6** Symboly, text i čísla musia byť dobre čitateľné a nezmazateľné a musia byť uvedené čiernou farbou na všetkých nálepkách označujúcich nebezpečenstvo okrem:
- a) nálepky označujúcej nebezpečenstvo triedy 8, v prípade ktorej má byť text i číslo triedy uvedené bielou farbou, a
 - b) nálepiek označujúcich nebezpečenstvo so zeleným, červeným alebo modrým podkladom, v prípade ktorých môže byť text, symbol a číslo triedy uvedené bielou farbou,
 - c) fľaš a plynových bombičiek vhodných pre látku označenú UN číslom 1011, 1075, 1965 a 1978, v prípade ktorých musí byť text, symbol a číslica na nálepkách na označenie nebezpečenstva podľa vzoru 2.1 v kontrastných farbách nádoby.
- 5.2.2.2.1.7** Nálepky na označenie nebezpečenstva musia byť odolné proti vplyvu počasia tak, aby nedošlo k poškodeniu ich efektu.

5.2.2.2.2 Vzor nálepiek na označenie nebezpečnosti

Nebezpečnosť triedy 1

Výbušné látky a predmety s výbušnou látkou



(Vzor 1)

Podtriedy 1.1, 1.2 a 1.3
Symbol (explodujúca bomba):
čierna na oranžovom podklade;
číslica „1“ v spodnom rohu



(Vzor 1.4)
Podtrieda 1.4

Čierna číslica na oranžovom podklade; číslica musí mať výšku aspoň 30 mm a hrúbku aspoň 5 mm (pre nálepky na označenie nebezpečnosti 100 mm x 100 mm); číslica „1“ v spodnom rohu

** údaj podtriedy – žiadny údaj, ak nie sú uvedené výbušné vlastnosti vedľajšieho nebezpečnosti

* údaj skupiny znášanlivosti – žiadny údaj, ak nie je uvedené vedľajšie nebezpečnosti výbušných vlastností



(Vzor 1.5)
Podtrieda 1.5



(Vzor 1.6)
Podtrieda 1.6

Nebezpečnosť triedy 2

Plyny



(Vzor 2.1)

Zápalné plyny
Symbol (plameň):
čierny alebo biely [okrem výnimky
podľa pododseku 5.2.2.2.1.6 c)]
na červenom podklade;
číslica „2“ v spodnom rohu



(Vzor 2.2)

Nezápalné, nejedovaté plyny
Symbol (plynová fľaša):
čierna alebo biela na zelenom podklade;
číslica „2“ v spodnom rohu



Nebezpečenstvo triedy 3
Zápalné kvapalné látky



(Vzor 2.3)

Jedovaté plyny

Symbol (umrlčia hlava s prekříženými hnatmi):
čierna na bielom podklade;
číslica „2“ v spodnom rohu



(Vzor 3)

Symbol (plameň):

čierny alebo biely na červenom podklade;
číslica „3“ v spodnom rohu

Nebezpečenstvo triedy 4.1
Zápalné tuhé látky, samozápalné látky a znečiteľivé výbušné látky

Nebezpečenstvo triedy 4.2
Samozápalné látky

Nebezpečenstvo triedy 4.3
Látky, ktoré v styku s vodou vyvíjajú zápalné plyny



(Vzor 4.1)

Symbol (plameň):
čierny na bielom podklade;
so siedmimi zvislými pruhmi; číslica „4“ v spodnom rohu

(Vzor 4.2)

Symbol (plameň):
čierny na bielom (horná polovica) a červenom podklade (spodná polovica); číslica „4“ v spodnom rohu

(Vzor 4.3)

Symbol (plameň): čierny alebo biely na modrom podklade;
číslica „4“ v spodnom rohu

Nebezpečenstvo triedy 5.1
Látky podporujúce horenie (pôsobiacie oxidačne)

Nebezpečenstvo triedy 5.2
Organické peroxidy



(Vzor 5.1)

Symbol (plameň nad kruhom): čierny na žltom podklade
Číslica „5.1“ v spodnom rohu

(Vzor 5.2)

Číslica „5.2“ v spodnom rohu

Nebezpečenstvo triedy 6.1
Jedovaté látky



(Vzor 6.1)

Symbol (umrlčia hlava s prekríženými hnatmi):
čierna na bielom podklade;
číslica „6“ v spodnom rohu

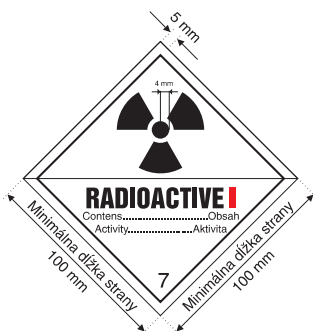
Nebezpečenstvo triedy 6.2
Látky spôsobilé vyvolať nákazu



(Vzor 6.2)

V spodnej polovici nálepky na označenie
nebezpečenstva je uvedené:
„LÁTKY SPŔSOBILÉ VYVOLAŤ NÁKAZU“
a „PRI POŠKODENÍ ALEBO UVOĽNENÍ
NEODKLADNE INFORMOVAŤ
ZDRAVOTNÍCCKE ORGÁNY“;
Symbol (kruh prekrytý troma kosákovitými
značkami) a údaj: čierny na bielom podklade;
číslica „6“ v spodnom rohu

Nebezpečenstvo triedy 7
Rádioaktívne látky



(Vzor 7A)

Katégoria I – BIELA
Symbol žiarenia:
čierna na bielom podklade;
s týmto textom:
čierna v spodnej polovici
nálepky na označenie
nebezpečenstva
„RADIOACTIVE“
„CONTENS ...“
„ACTIVITY ...“;
nápis „RADIOACTIVE“
nasledovaný jednou
zvislou červenou čiarou
v spodnej polovici;
číslica „7“ v spodnom rohu



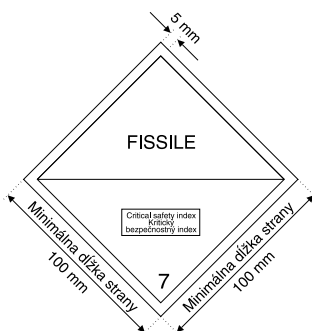
(Vzor 7B)

Katégoria II – ŽLTÁ
Symbol žiarenia:
čierna na žltom podklade s bielymi lúčmi (horná polovica)
a bielom podklade (spodná polovica) s týmto textom:
čierna v spodnej polovici nálepky na označenie nebezpečenstva
„RADIOACTIVE“
„CONTENS ...“
„ACTIVITY ...“;
v čierno orámovanom poli: „TRANSPORT INDEX“
nápis „RADIOACTIVE“
nasledovaný dvoma
zvislými červenými čiarami
v spodnej polovici;
číslica „7“ v spodnom rohu



(Vzor 7C)

Katégoria III – ŽLTÁ
Symbol žiarenia:
čierna na žltom podklade s bielymi lúčmi (horná polovica)
a bielom podklade (spodná polovica) s týmto textom:
čierna v spodnej polovici nálepky na označenie nebezpečenstva
„RADIOACTIVE“
„CONTENS ...“
„ACTIVITY ...“;
v čierno orámovanom poli: „TRANSPORT INDEX“
nápis „RADIOACTIVE“
nasledovaný troma
zvislými červenými čiarami
v spodnej polovici;
číslica „7“ v spodnom rohu



(Vzor 7E)

Štiepne látky triedy 7

Biely podklad;

s textom: čierny v hornej polovici nálepky
na označenie nebezpečenstva: „FISSILE“;
v čierne orámovanom poli v spodnej polovici
nálepky na označenie nebezpečenstva:
„CRITICAL SAFETY INDEX“;
číslica „7“ v spodnom rohu

Nebezpečenstvo triedy 8**Žieravé látky**

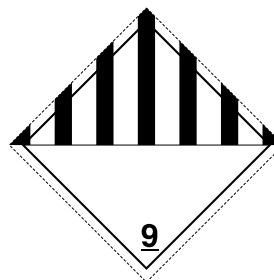
(Vzor 8)



Symbol (tekutina, z dvoch skúmaviek
rozlievaná a dotýkajúca sa ruky a kovu):
čierne na bielom podklade (horná polovica);
čierny podklad s bielym okrajom
(spodná polovica);
číslica „8“ v spodnom rohu

Nebezpečenstvo triedy 9**Rôzne nebezpečné látky a predmety**

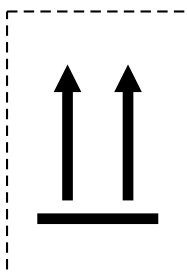
(Vzor 9)



Symbol (sedem zvislých čiernych pruhov
v hornej polovici);
podčiarknutá číslica „9“ v spodnom rohu

(Vzor 11)

dva čierne alebo červené šípy na bielom alebo vhodnom kontrastnom podklade



alebo

