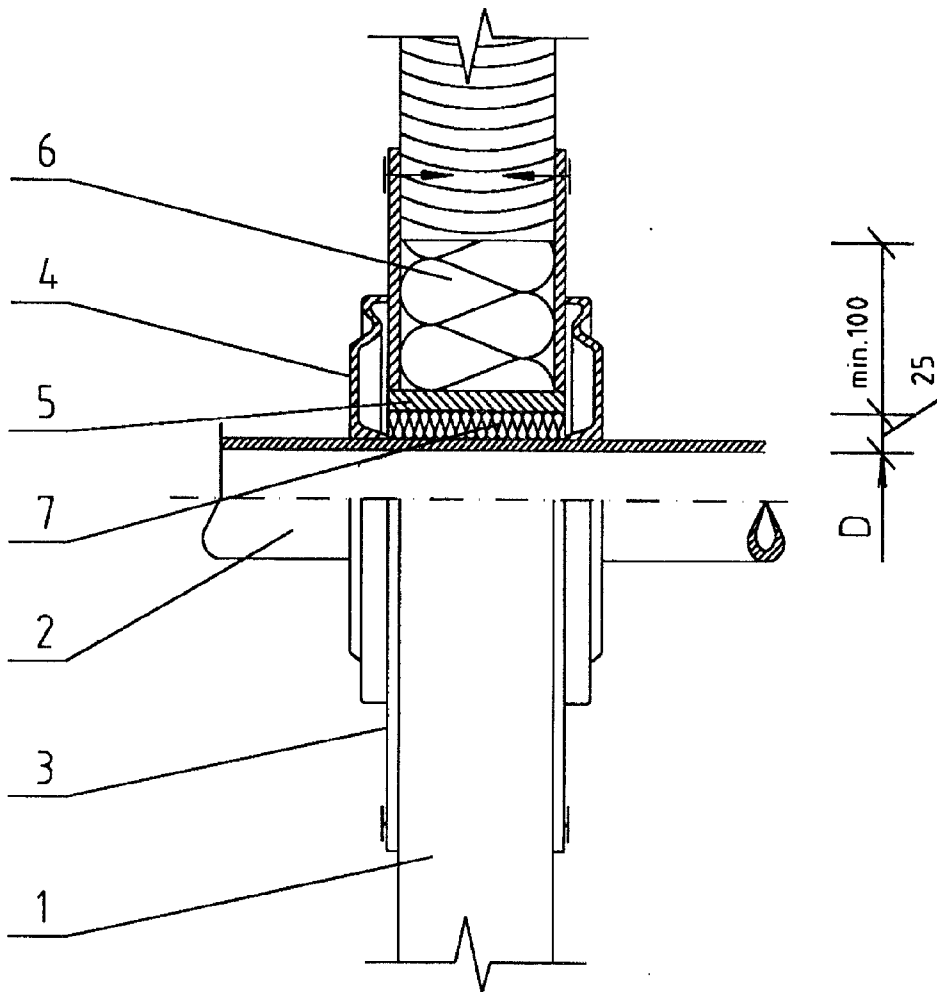


Príloha č. 9
k vyhláške Ministerstva vnútra
Slovenskej republiky č. 84/1997 Z. z.

PRESTUP DYMOVODU STENOU Z HORLAVÝCH MATERIÁLOV

Rozmery v mm



- 1 - stena
- 2 - dymovod
- 3 - krycia doska (nehorľavá, nekovová)
- 4 - ružica
- 5 - ochranná rúra (nehorľavá, nekovová)
- 6 - izolačná výplň I (nehorľavá, napr. sklené vlákno)
- 7 - izolačná výplň II (nehorľavá, napr. výmazová hmota na kachle)